

# 棚前灯(LEDシェルフ)

VOL.3

## 特徴:

売り場店頭での商品アピールに商品陳列棚用トレーは、LED効果によりアイキャッチ効果やゾーニングで商品アピールにとっても効果的です。



## LEDシェルフについて

- ・通常のシェルフにLEDテープライトを取り付ける事により、シェルフに入れた訴求紙やシェルフの後ろに置いてある商品を照らす事が可能になります。
- ・LEDテープライトの発光により、とても目立ちますので訴求効果が非常に高まります。
- ・LEDテープライトは種類が豊富にあり、色や点滅により告知効果を最大限に表現できます。
- ・訴求紙の素材も紙や透過型のシートを使用する事で自由自在にアレンジが可能です。
- ・シェルフの種類によって、テストターを載せるための台座があるタイプもあります。LED発光の効果で相乗効果が期待できます。
- ・アクセサリも豊富で、分岐ケーブルやリモコン、電源アダプターなど、ご要望の設置棚に合わせて自由にカスタマイズできます。

## シェルフのカラーについて

LEDシェルフをご使用する場合、透明色が効果的です。しかし、シェルフのみで使用する場合は、上記の写真の様に、さまざまなカラーのご要望に対応できます。

## シェルフの横幅(ワイド)について

押し出し成形品ですので、お好みの長さでカットでき、取り付けも簡単です。一般的にワイド1200mmまで対応可能です。特殊ケースはご相談下さい。



## ローコスト!! お勧め商品!!

品名 MLS型シェルフ&スライダー(LEDテープライト10mm幅用)

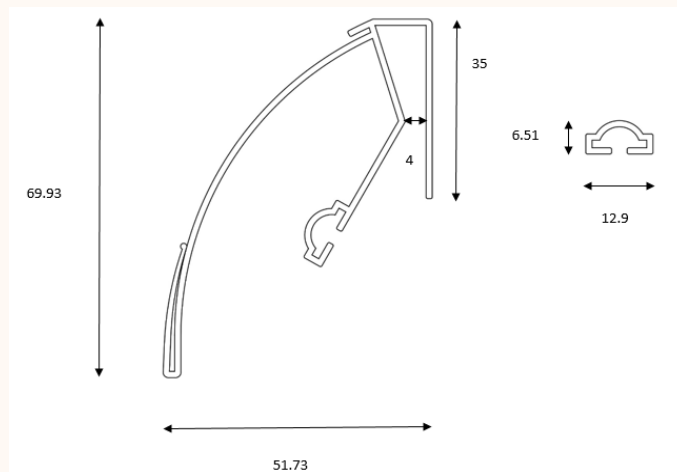


**[材質]**

LEDシェルフ本体 → ABS/透明、乳半色 , メディアの高さ幅 80mm

スライダー → ABS/透明、乳半色 , L型アングル → ABS/白、黒、透明(他の色も可能な場合があります。)

**寸法図**



**L型アングル**



**使用例**



**スライダー(MS-T)**



\* スライダー(MS-T)は棚下灯としても、使用可能です。スライダーの背面には両面テープ、マグネットシートなどの貼り付けも可能です。

## 品名 LEDスライダー(LEDテープライト10mm幅用)

品名:LEDスライダーは、商品を照らすLEDのケースとして、そのまま使用する事も可能です。裏に両面テープやマグネットシートを付けてお使いいただけます。表面のPETは透明や乳半色があり、光を柔らかく表現する事も可能です。



スライダー



無点灯時(上:乳半, 下:透明)



点灯時(上:乳半, 下:透明)

## 品名 KS-FW

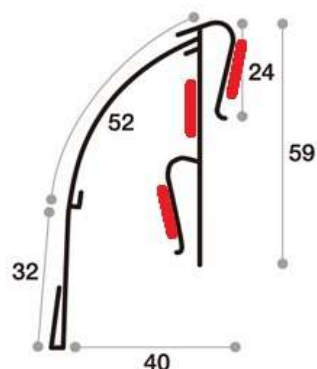
LEDテープライトを前方と後方を照らす事が可能です。

標準納期は約2~3週間。



材質	ABS
色	透明のみ
告知面サイズ目安	上52mm、下32mm 1枚で使う場合87mm

略図 (目安サイズ)

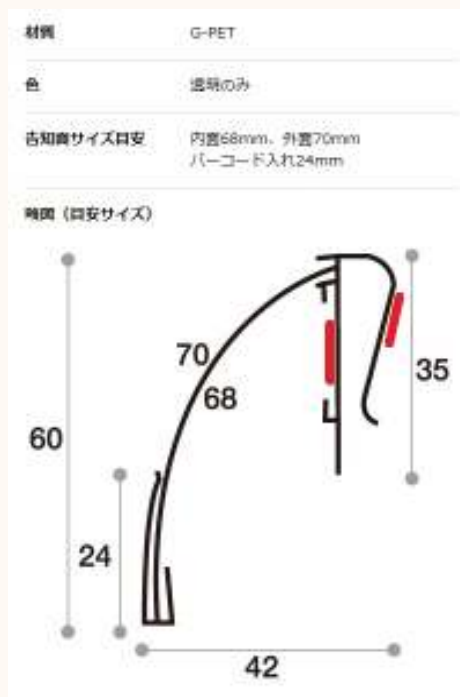


赤色部分にLEDテープライトを取り付け可能です。

## 品名 KS-P1

LEDテープライトを前方と後方を照らす事が可能です。

標準納期は約30~40日。



赤色部分にLEDテープライトを取り付け可能です。

## 品名 KS-F2C

LEDテープライトを前方と後方を照らす事が可能です。

標準納期は約2~3週間。



赤色部分にLEDテープライトを取り付け可能です。

## 品名 KS-FS

LEDテープライトを前方と後方を照らす事が可能です。

標準納期は約2～3週間。

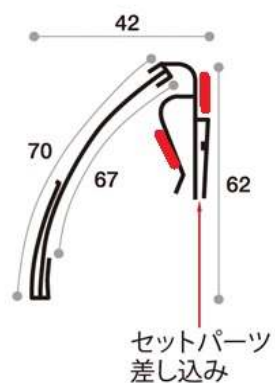


材質 フック部：ABS  
セットパーツ部：ポリスチレン

色 フック部：透明のみ  
セットパーツ部：透明のみ

告知面サイズ目安 内面67mm、外面70mm  
バーコード入れ30mm

略図（目安サイズ）



赤色部分にLEDテープライトを取り付け可能です。

## 品名 KS-C2C

LEDテープライトを前方と後方を照らす事が可能です。後方のLEDテープライトは取り外し可能な構造になっていますので、不要な場合、無くすことができます。

標準納期は約3週間。



台座にテストターを載せられます。

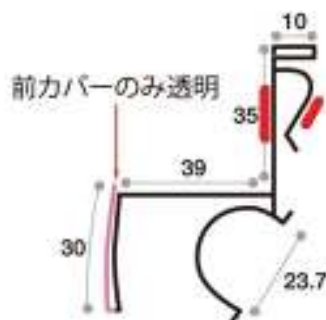


材質 ABS  
硬質二色成形

色 白/透明  
※ご希望によりオリジナル色の成形も承ります

告知面サイズ目安 30mm  
上から通して使う場合約95mm

略図（目安サイズ）



赤色部分にLEDテープライトを取り付け可能です。



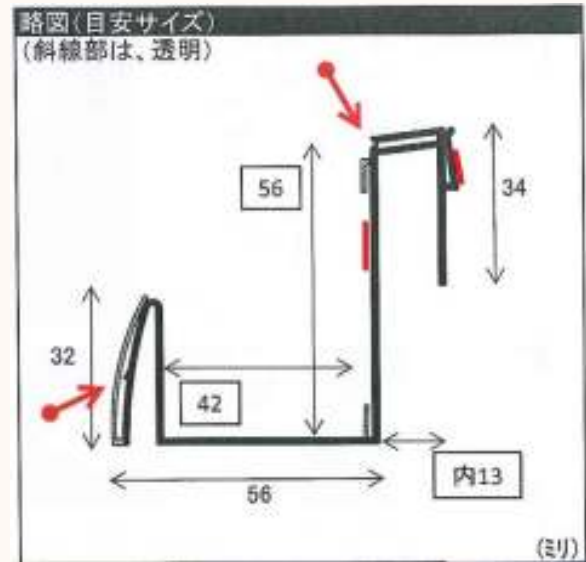
## 品名 KS-T2C (新製品)

LEDテープライトを前方と後方を照らす事が可能です。後方のLEDテープライトは取り外し可能な構造になっていますので、不要な場合、無くすことができます。

標準納期は約3週間。



台座にテスターを載せられます。



赤色部分にLEDテープライトを取り付け可能です。

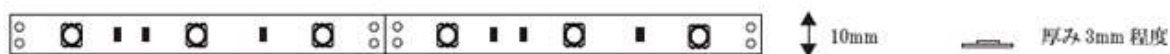
## LEDにシェルフに使用可能なテープライトについて

LEDテープライトは什器用照明、看板、サイン等の照明として幅広い用途でご使用頂ける商品です。本体にはLEDを使用し、低電力、低発熱の電材として使用でき、サイズに合わせて長さ調節が可能です。この電材をシェルフに取り付けて使用します。



## サイズと要求電圧

シェルフに使用するテープ本体は10mm幅で、薄さは3mm程度のものを使用します。  
また標準的にはDC12V使用しますがDC5V仕様もあります。



## お好みの長さでカットが可能

発光させるご希望の長さに合わせてカットする事ができます。  
3灯1ブロックの為、100mm/63mm/50mm それぞれのタイプから選べます。  
100mmピッチのものが価格を抑えられます。



ハーフタイプ・・・50mm単位【LED3個】  
ミドルタイプ・・・63mm単位【LED3個】  
スタンダード・・・100mm単位【LED3個】

## 豊富なカラーバリエーション

お好きな色をお選び頂けます。  
シリコン樹脂のコーティングタイプもございます。  
カラーバリエーション(白/青/赤/緑/黄/ピンク/RGB)



## 分岐ケーブル

一例ですがLEDテープライトに分岐ケーブルを使用する事により、1つの電源アダプターに複数のLEDシェルフを使用する事が可能になります。

(注意) LEDテープライトには必要な消費電流がありますので、それに適した電源アダプタを使用しなければなりません。不適切な仕様のもを使用しますと故障の原因になります。



写真は4分岐と5分岐ケーブル

## 電源アダプタ

LEDテープライトは日本の電源電圧AC100V入力、出力DC12Vが標準的な仕様になっております。他にも出力電圧がDC5VやDC6.3Vなどもあります。使用するLEDテープライトの仕様に合わせて電圧や電流容量を決めます。

出力電圧 : DC12V / DC5V

電流容量 : DC12Vの場合だと、1A / 2A / 3A / 5A / 6Aなどがあります。

\* これ以外の仕様についてもご相談下さい。





## コントローラーやリモコン

LEDテープライトを点滅されたり、明るさ、点滅スピードを制御できるものもご提案可能です。その場合、コントローラーやリモコンのオプションを付ける事によって、LEDシェルフをより効果的に演出する事ができます。

\* ご希望に合わせて適切なコントローラーをご提案させていただきますので、是非、ご相談下さい。



上記仕様は改善のため予告無く変更することがございます。  
予めご了承ください。



**明和産業株式会社**

東京都台東区元浅草3-13-14  
エルサム事業部  
TEL : 03-3843-7730  
FAX : 03-3843-8959