

LEDシェルフ レインボー

VOL.1

特徴:

売り場店頭での商品アピールに商品陳列棚用トレーは、LED効果によりアイキャッチ効果やゾーニングで商品アピールにとっても効果的です。

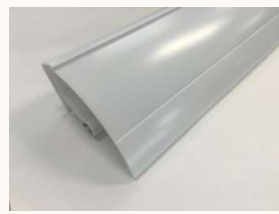
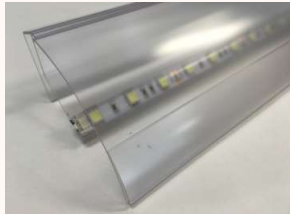
特にこのレインボーは、RGB LEDテープライトを使用して、流れる発光や点滅等、自由に発光パターンを変えて作り込む事が可能な商品です。

人感センサー等も付けられますので、機能の応用は計り知れません。



LEDシェルフについて

MLS型シェルフ&スライダー(LEDテープライト10mm幅用) 透明と乳半色があります。



LEDのカラーについて

RGBテープライト+制御基板でお好みの発光パターンにカスタマイズ致します。
特にご指定が無くても弊社オリジナル点灯パターンでのご提案も可能です。

LEDシェルフの横幅(ワイド)について

ご要望の長さで製作致します。(例:W300/W600/W900mm等。)

LEDシェルフの段数について

ご要望に応じた棚段数に合わせて製作致します。

LEDテープライトの取付位置

LEDシェルフの前面は当然ですが、背面への取り付けも可能ですので商品も照らす事ができます。
詳細はお問い合わせ下さい。

その他のオプション

①人感センサー：

このセンサーを付けますと、LEDシェルフ前に人が立つと、特定の色を発光させたり、消したりと人目を引き付ける効果を出せます。(光だけでなく、音、動きも連動可能です。)

②フェイスアナライザー：

弊社は販促用顔認識分析ツールも扱っておりますが、こちらをしますと、性別や年齢、感情等までも解析しますので、ピンポイントの顧客に対しての光、音、動きで表現するPOP開発も可能となります。
ご興味がありましたら、お問い合わせ下さい。

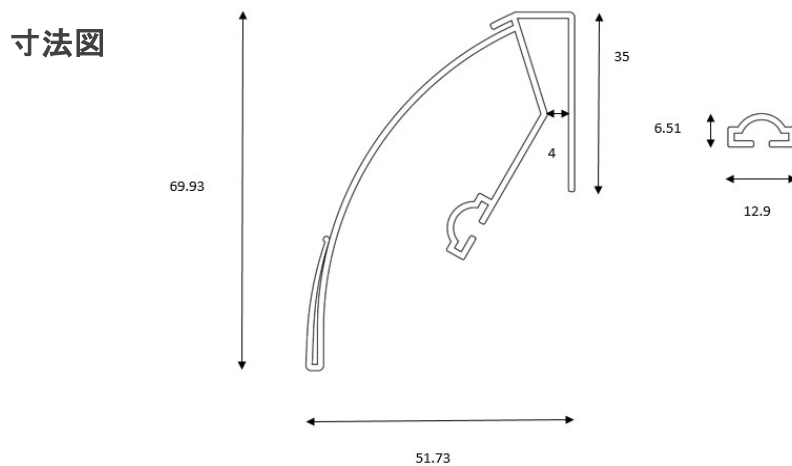
LEDシェルフ、MSスライダーのサイズ

[材質]

LEDシェルフ本体 → ABS/透明、乳半色 ， メディアの高さ幅 80mm

MSスライダー → ABS/透明、乳半色 ， L型アングル → ABS/白、黒、透明

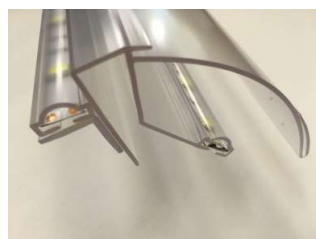
(他の色も可能な場合があります。)



L型アングル



使用例



MSスライダー



* MSスライダーは棚下灯としても、使用可能です。スライダーの背面には両面テープ、マグネットシートなどの貼り付けも可能です。

上記仕様は改善のため予告無く変更することがございます。
予めご了承ください。



明和産業株式会社

東京都台東区元浅草3-13-14
エルサム事業部
TEL : 03-3843-7730
FAX : 03-3843-8959