

電源アダプター一覧

VOL.1

特徴:

弊社の取り扱う電源アダプターは、PSE認証及びRoHS対応、トラッキング対策をしております。
多くの案件で採用された実績がございますので安心してお使いいただけます。



【電源アダプターの種類】

DC12Vシリーズ 1A, 2A, 3A, 5A, 7A
DC5Vシリーズ 2A, 2A(USBタイプ)

DC12Vシリーズ

①DC12V1A

P/N GME12A-120100FJR

入力電圧 AC100~240V

出力電圧 DC12V

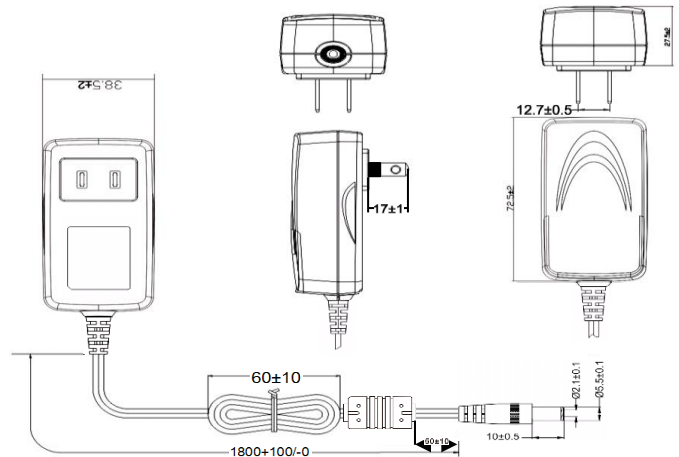
出力電流 1.0A

規格 PSE、RoHS、トラッキング

ジャック 5521タイプ

外寸 約W72.5mm × D27.5mm × H38.5mm

コード長さ約1800mm【差込口含まず】



②DC12V2A

P/N GME24A-120200FJR

入力電圧 AC100~240V

出力電圧 DC12V

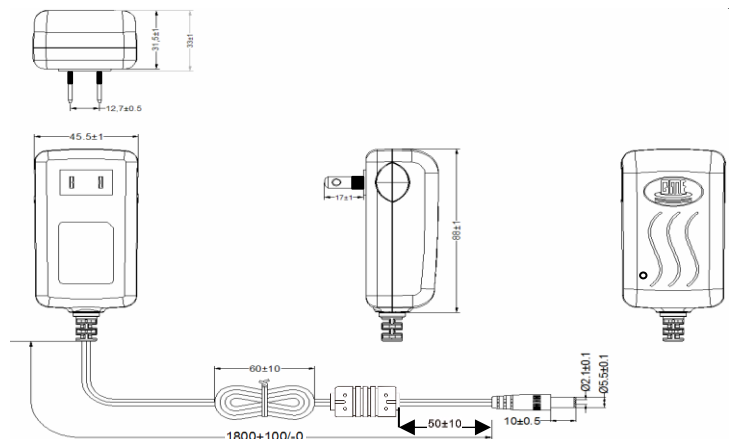
出力電流 2.0A

規格 PSE、RoHS、トラッキング

ジャック 5521タイプ

外寸 約W88mm × D31.5mm × H45.5mm

コード長さ約1800mm【差込口含まず】



DC12Vシリーズ

③DC12V3A

P/N GME36A-120300FJR

入力電圧 AC100～240V

出力電圧 DC12V

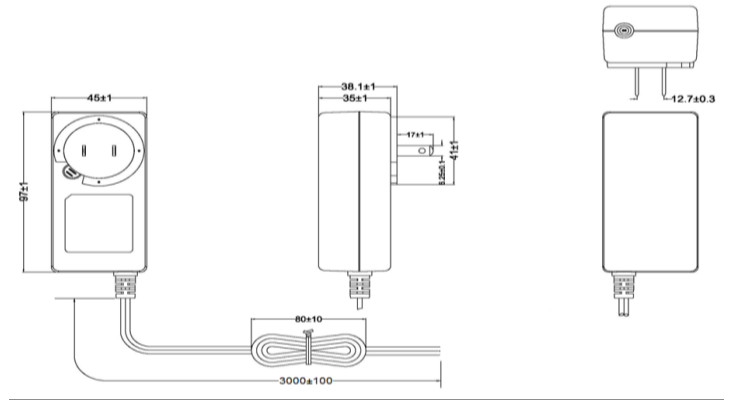
出力電流 3.0A

規格 PSE、RoHS、トラッキング

ジャック 5521タイプ

外寸 約W97mm×D35mm×H45mm

コード長さ約1800mm【差込口含まず】



④DC12V5A

P/N GME60C-120500FJL

入力電圧 AC100～240V

出力電圧 DC12V

出力電流 5.0A

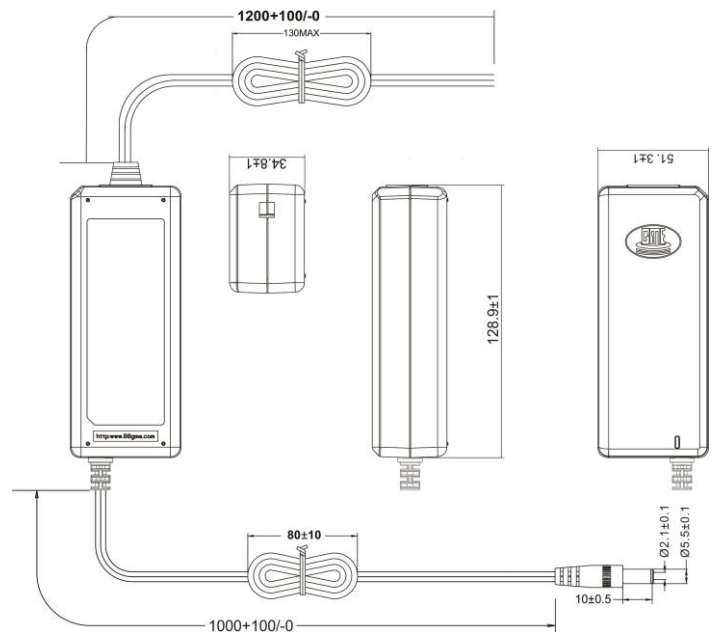
規格 PSE、RoHS、トラッキング

ジャック 5521タイプ

外寸 約W128.9mm×D34.8mm×H51.3mm

1)約1200mm【差込口含まず】

2)約1000mm【差込口含まず】



⑤DC12V7A

P/N GME120A-120700FDR

入力電圧 AC100～240V

出力電圧 DC12V

出力電流 7.0A

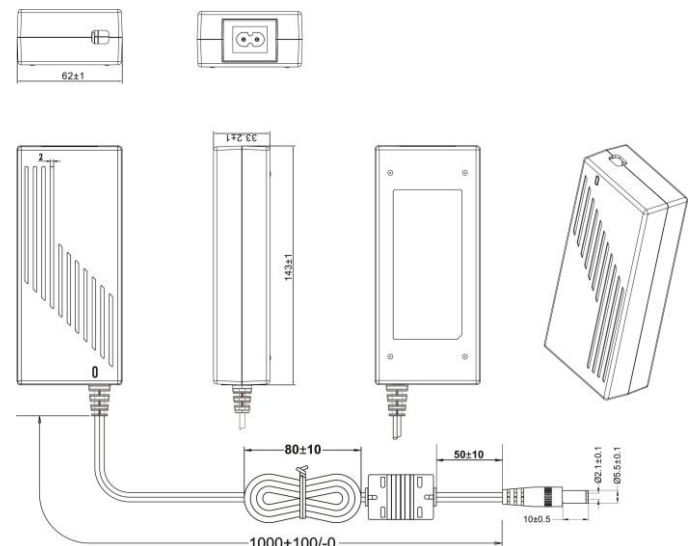
規格 PSE、RoHS、トラッキング

ジャック 5521タイプ

外寸 約W143mm×D33.2mm×H62mm

1)アダプターからジャックまで約1000mm【差込口含まず】

2)アダプターからコンセントまで約1200mm【差込口含まず】



5Vシリーズ

⑦DC5V2A

P/N GME12A-050200FJR

入力電圧 AC100~240V

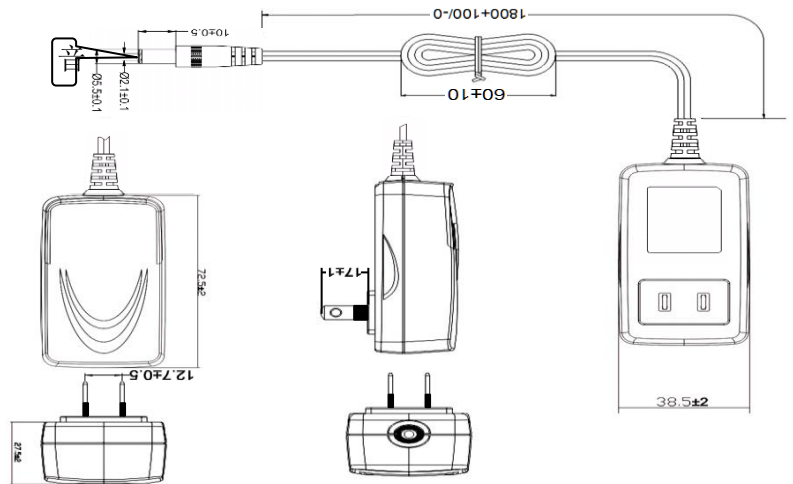
出力電圧 DC5V

出力電流 2.0A

規格 PSE、RoHS、トラッキング

ジャック 4017タイプ

外寸 約 W59mmXD2mm8XH41.5mm



⑦DC5V2A(USB)

P/N GME10C-050200FJu

入力電圧 AC100~240V

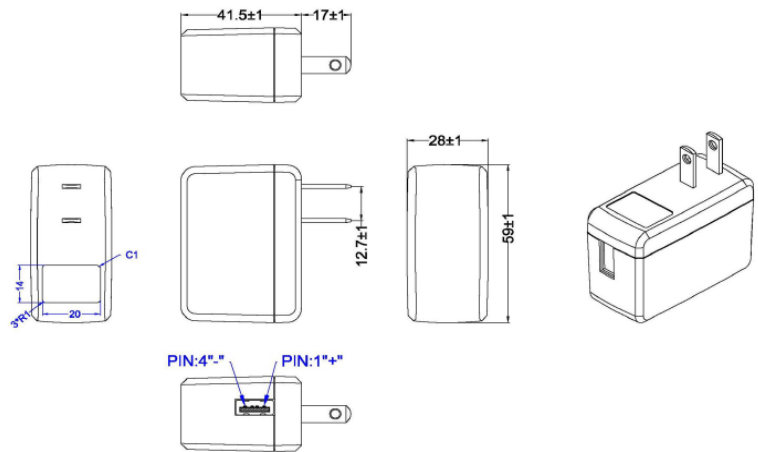
出力電圧 DC5V

出力電流 2.0A

規格 PSE、RoHS、トラッキング

ジャック USB-メス (ケーブル無)

外寸 約W59mmXD28mmXH41.5mm



上記仕様は予告なく変更する場合がございます。
予めご了承お願い致します。



明和産業株式会社

東京都台東区元浅草3-13-14

エルサム事業部

TEL : 03-3843-7730

FAX : 03-3843-8959