

# ウルトラファインバブル発生ノズル

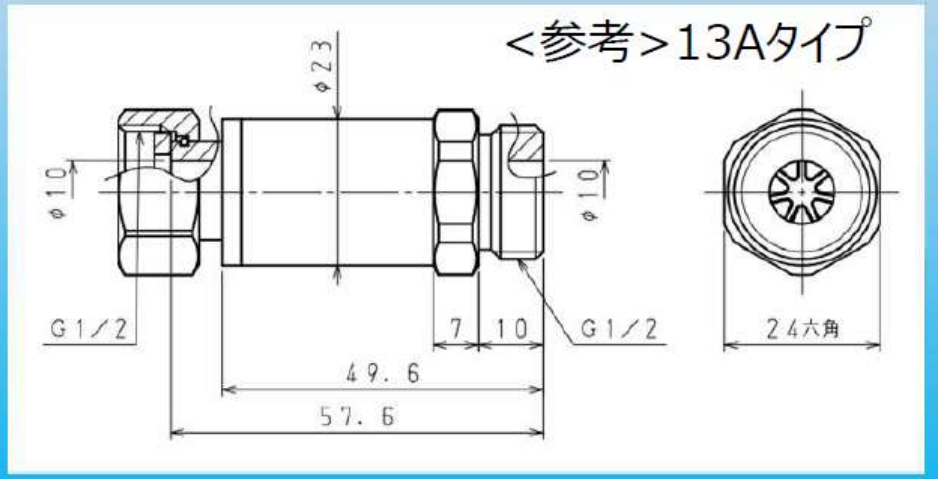
vol.1

## 特徴:

本ノズルを経由するとマイナスに帯電した非常に小さい泡が生成されます。泡の内部圧力は20~30気圧で90~300日水中に残ります。この水の活用方法は、機能水、洗浄、美容、その他、色々な産業分野でお使い頂けます。使用例としましては、お風呂、トイレ、シンク・洗面台、キッチン、シャワー、洗濯、洗車、園芸・農園、ペットなど活用場所は、とても幅が広いです。

- 取付は配管接続だけ
- 低圧力・低流量で確かな発生量
- 各種装置にも組込可能
- メンテナンス不要
- ランニング費用不要

(ウルトラファインバブル発生ノズル)



※ ウルトラファインバブルは、ナノバブルを発生しますのでウルトラナノバブルと表現する場合があります。

(ノズル取付例)

### ①家庭用風呂シャワーノズル設置事例



取付前



取付後

### ②工業用事例



食品用装置

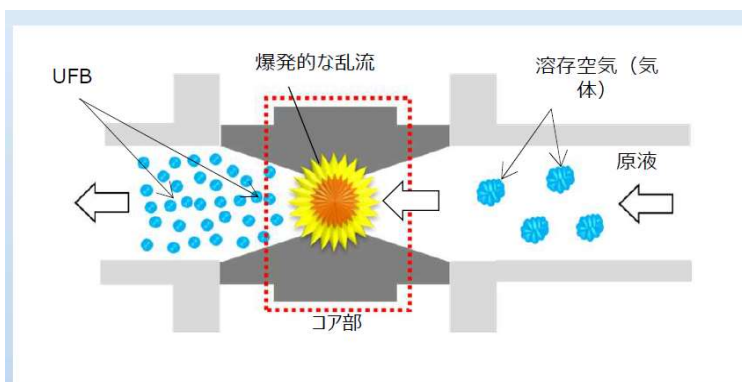


水素水製造装置



UFBノズル

(ウルトラファインバブル(UFB)発生原理)



ノズル絞り部に多数の高流速部（キャビテーションポイント）を形成する構造です。

溶存空気の減圧沸騰がする強攪拌領域に原液中の溶存空気（気体）を巻き込んでUFBを生成します

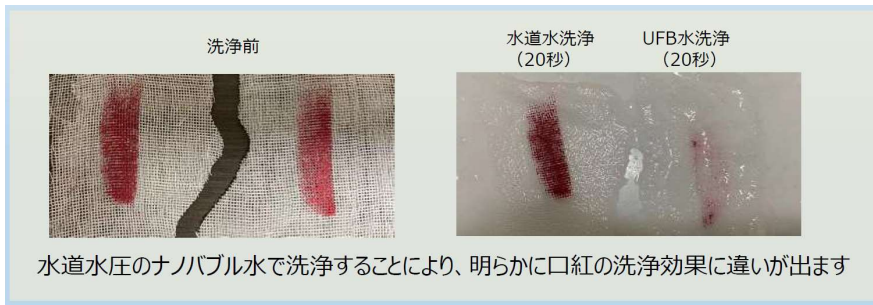
低圧・低コストで効率的にUFBを得ることが出来ます



【特徴】

1. 洗浄性

口紅洗浄試験結果



2. 浸透性

ナノバブル水は、表面張力を低下させ、濡れ性が向上するため、物質内へも浸透します



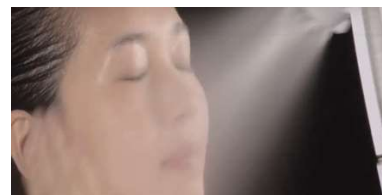
【活用事例】

			
<b>環境</b> 難生分解物分解 水質浄化 薬品使用量低減	<b>農業</b> 成長促進 収量増加 品質向上 植物工場	<b>食品</b> 鮮度保持 洗浄薬品削減 除菌	<b>水産業</b> 水産物の成長促進 養殖環境改善 鮮度保持
滞留性 帯電性 オゾンUFB	生理活性効果 吸収性・浸透性	帯電浸透効果 洗浄効果	酸素の高効率溶解 脱酸素（ガス置換）
			
<b>機能水</b> 高酸素水/オゾン水 水素水/脱酸素水 高炭酸水	<b>洗浄</b> 配管/トイレ 洗濯機/野菜 各種部品/食品	<b>美容</b> 洗髪/洗顔 肌ケア シャワー	<b>その他</b> オリーブ油脱酸素 医療関連除菌 家庭給水
機能性付加	剥離効果 浸透性	温浴効果 浸透性・洗浄性 油脂分除去	機能性付加 洗浄性 吸収性・浸透性

## 【他社との比較】

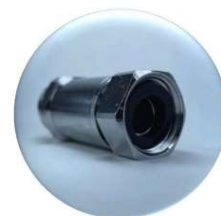
### 他社

- ・使用水の水圧が落ちる
- ・ナノバブルの発生量が少ない
- ・ナノバブルの発生割合が少ない
- ・ユニットの設備や付属品の設備導入費が高い



### 弊社製品

- ・低圧・低流量で、溶液中の溶存空気からナノサイズのバブルを発生
- ・バブルの発生量は業界最高水準の発生量です(2022年現在)
- ・水道機器に使用可能な水道浸出性能試験(JIS S3200-7:2010)適合
- ・水道配管などに取り付けが簡単な形状(13Aタイプ、20Aタイプ)
- ・適応耐圧0.01MPa~0.4MPa ※耐圧性能1.75MPa×1分間保持し漏れ・その他の異常なし
- ・ノズル単体での提供なので、応用性自由自在



### 例: 泡の発生量の比較

泡サイズ: 1 $\mu$ m (0.001mm)未満

**91.2%減**

UFB-NEXT (ノズル)

s社 (シャワーヘッド)

227,809,395個 / cc  
(2億2,780万個)

VS

約20,000,000個 / cc  
(2,000万個)

水圧 0.07MPa

## 【製品仕様】

### LSM-UFB-NEXT

ラインナップ	13A, 20A
標準水量	13A 20L/min 20A 40L/min
ナノサイズのバブル発生量	2.2億個/ml 試験圧力 0.07MPa
使用時の圧力・水量低下	ほぼ無し
その他	水道浸出性能試験 (JIS S3200-7:2010)適合

※ 詳細な資料につきまして直接お問い合わせください。

上記仕様は改善のため予告無く変更することがございます。  
予めご了承ください。



**明和産業株式会社**

東京都台東区元浅草3-13-14  
エルサム事業部  
TEL : 03-3843-7730  
FAX : 03-3843-8959